



Bauherrenmappe

für Architekten, Bauherren und Bauträger



1. Allgemeine Infos	3	Netzanschlussvertrag	7
Adressen und Ansprechpartner	3	Abriss eines Gebäudes und Grundstücksneubebauung	7
Versorgungsnetz	4		
Verordnungen und Bedingungen	4	4. Energie- und Wasserversorgung in der Bauphase	8
Planauskunft	4	Bauwasser-Versorgung	8
Preise	4	Baustrom-Versorgung	8
2. Der Hausanschluss	5	5. Mehrspartenhauseinführung	9
Was ist ein Hausanschluss?	5	Mehrspartenhauseinführung für unterkellerte Gebäude	10
Was ist bei der Herstellung zu beachten?	5	Mehrspartenhauseinführung für nicht unterkellerte Gebäude	11
3. Ablauf zur Herstellung eines Hausanschlusses	6	Anschlussraum	13
Vor Baubeginn	6	Gashausanschlussschema	14
Anmeldung und Beauftragung	6	6. Checkliste für Bauherren	15
Herstellung des Hausanschlusses	6		
Hausinnenleitungen	7		
Inbetriebsetzung	7		

1. Allgemeine Infos

Die Stadtwerke Rüsselsheim GmbH hat zwei 100-prozentige Tochtergesellschaften, welche die Versorgungsnetze betreiben. Für Strom und Gas ist die Energieversorgung Rüsselsheim GmbH und für Wasser ist die Wasserversorgung Rüsselsheim GmbH zuständig. Trotz der Trennung stehen Ihnen für alle Medien die gleichen Ansprechpartner zur Verfügung:

- für Informationen über die Planung von Hausanschlüssen
unsere Mitarbeiter der Planung
- für Planauskünfte über den Verlauf von Leitungen
unsere Mitarbeiter der Dokumentation.

Adressen und Ansprechpartner

Energieversorgung Rüsselsheim GmbH

Walter-Flex-Straße 74, 65428 Rüsselsheim am Main, Telefon: 06142.500-0

Wasserversorgung Rüsselsheim GmbH

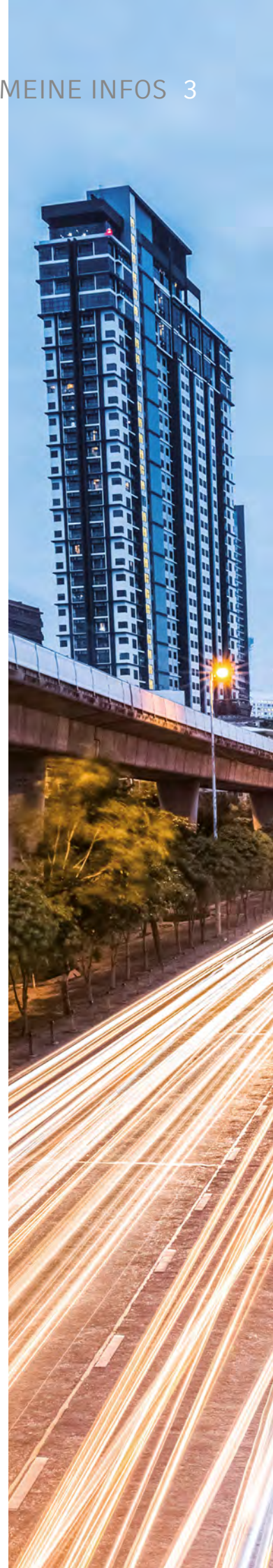
Walter-Flex-Straße 74, 65428 Rüsselsheim am Main, Telefon: 06142.500-0
www.swr-netze-ruesselsheim.de

Planung

Herr Brinkmann	Telefon: 06142.500-181 michael.brinkmann@stadtwerke-ruesselsheim.de
Herr Elmorsi	Telefon: 06142.500-208 khelad.elmorsi@stadtwerke-ruesselsheim.de
Frau Gruber	Telefon: 06142.500-192 susanne.gruber@stadtwerke-ruesselsheim.de
Herr Hirsch (Leitung)	Telefon: 06142.500-207 karsten.hirsch@stadtwerke-ruesselsheim.de
Herr Krämer	Telefon: 06142.500-195 martin.kraemer@stadtwerke-ruesselsheim.de
Herr Paulus	Telefon: 06142.500-175 michael.paulus@stadtwerke-ruesselsheim.de
Herr Rudolphi	Telefon: 06142.500-142 ingolf.rudolphi@stadtwerke-ruesselsheim.de
Herr Tailor	Telefon: 06142.500-121 ankit.tailor@stadtwerke-ruesselsheim.de

Dokumentation

Herr Fatnassi	Telefon: 06142.500-176 amine.fatnassi@stadtwerke-ruesselsheim.de
Herr Klobucar	Telefon: 06142.500-205 nenad.klobucar@stadtwerke-ruesselsheim.de
Frau Mirukaj	Telefon: 06142.500-206 danjela.mirukaj@stadtwerke-ruesselsheim.de



4 ALLGEMEINE INFOS

Versorgungsnetz

Die Versorgungsnetze der Energieversorgung Rüsselsheim GmbH und der Wasserversorgung Rüsselsheim GmbH erstrecken sich über das gesamte Stadtgebiet der Stadt Rüsselsheim am Main mit den Ortsteilen Haßloch, Bauschheim und Königstädten. In den Randzonen zu den Nachbarkommunen kann ein anderer Netzbetreiber zuständig sein. Dies erfahren Sie über eine Planauskunft bei der Abteilung Dokumentation.

Verordnungen und Bedingungen

Die nachgenannten Verordnungen und Bedingungen müssen in der jeweils gültigen Fassung bei der Herstellung eines Hausanschlusses berücksichtigt werden. Diese sind auch auf unserer Homepage www.swr-netze-ruesselsheim.de veröffentlicht. Nur durch die Einhaltung der Vorschriften können wir die Sicherheit der Versorgung gewährleisten und wirtschaftlich arbeiten.

Die Vorschriften richten sich in der Regel an den Haus- oder Grundstückseigentümer. Dieser muss in den Verträgen mit den von ihm beauftragten Unternehmen (Tiefbau, Elektro, Installation usw.) darauf achten, dass die Unternehmen diese Vorschriften einhalten.

Folgende Vorschriften sind zu beachten:

- Verordnung über Allgemeine Bedingungen für den Netzanschluss und dessen Nutzung für die Elektrizitätsversorgung in Niederspannung (NAV)
- Technische Anschlussbedingungen für den Anschluss an das Niederspannungsnetz (TAB Niederspannung)
- Technische Bedingungen und Hinweise der Energieversorgung Rüsselsheim GmbH (TBH)
- Verordnung über Allgemeine Bedingungen für den Netzanschluss und dessen Nutzung für die Gasversorgung in Niederdruck (NDAV)

- Verordnung über Allgemeine Bedingungen für die Versorgung mit Wasser (AVBWasserV)
- Ergänzende Bedingungen der Stadtwerke Rüsselsheim GmbH zu den jeweiligen Verordnungen (NAV, NDAV, AVBWasserV)

Planauskunft

Damit Sie keine Versorgungsleitungen beschädigen, können Sie die aktuellen Bestandspläne direkt und kostenfrei mit unserer neuen Online-Planauskunft abrufen. Sie finden unsere neue Online-Planauskunft hier: <https://planauskunft.stadtwerke-ruesselsheim.de/BauAuskunftService/login.jsp>

Eine Anleitung zur Nutzung der Online-Planauskunft finden Sie hier:

<https://www.swr-netze-ruesselsheim.de/Erdgasnetz/Informationen-zu-unseren-Versorgungsleistungen-Planauskunft/Kurzanleitung-Online-Planauskunft.pdf>

Preise

Die aktuellen Preise für die Herstellung eines Hausanschlusses sind auf www.swr-netze-ruesselsheim.de veröffentlicht.

Wir unterscheiden folgende Positionen:

- **Baukostenzuschüsse** dienen der Finanzierung des gesamten Netzes. Sie werden für alle Kunden nach identischen Maßstäben ermittelt.
- **Hausanschlusskosten** bilden die Kosten für die Verbindung zwischen dem Netz und dem einzelnen Gebäude ab. Sie werden nach pauschalen Sätzen oder mittels individueller Kalkulation errechnet.
- **Dienstleistungen** im Zusammenhang mit dem Hausanschluss sind in der Regel in den Hausanschlusskosten enthalten. Sie werden nur in Einzelfällen gesondert berechnet.

2. Der Hausanschluss

Was ist ein Hausanschluss?

Der Hausanschluss ist die Verbindung zwischen dem Verteilungsnetz des Versorgers und Ihrer Gebäudeinstallation. Jedes Grundstück, das eine selbstständige wirtschaftliche Einheit bildet, beziehungsweise jedes Gebäude, dem eine eigene Hausnummer zugeteilt ist, wird über einen eigenen Hausanschluss an das Verteilungsnetz angeschlossen.

Hausanschlüsse werden ausschließlich durch uns (Energieversorgung Rüsselsheim GmbH und Wasserversorgung Rüsselsheim GmbH) erstellt. Sie gehören zu unseren Betriebsanlagen und gehen in unser Eigentum über. Damit sind wir auch für alle Unterhaltungsmaßnahmen in Zukunft verantwortlich und tragen dafür die Kosten. Das gilt nicht für Ihre Hausinstallation.

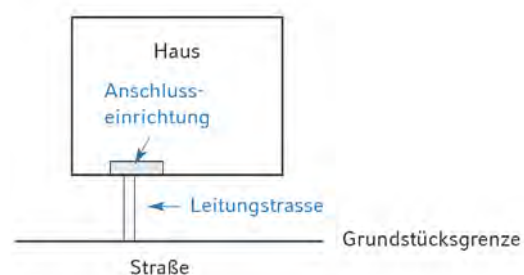
Werden Hausanschlussleitungen über fremde Grundstücke geführt, so ist vom Bauherren zwingend eine dingliche Sicherung in Form einer beschränkten persönlichen Dienstbarkeit zugunsten der Energieversorgung Rüsselsheim GmbH oder der Wasserversorgung Rüsselsheim GmbH ins Grundbuch eintragen zu lassen und vorzulegen.

Holen Sie in diesem Fall unbedingt den Rat der Abteilung Planung ein!

Was ist bei der Herstellung zu beachten?

Hausanschlussleitungen werden auf dem kürzesten Weg geradlinig und rechtwinklig ins Gebäude verlegt. Die Verlegung der Leitungen unter Terrassen und vorspringenden Treppen ist nicht zulässig.

Hausanschlussleitungen dürfen grundsätzlich nicht überbaut oder mit Bäumen und Sträuchern bepflanzt werden. Verzichten Sie im Bereich der geplanten Trassenführung auch auf Kontrollschächte, Regenwasserzisternen, Entwässerungsleitungen etc. Zur Einführung der Leitungen in das Gebäude setzen wir platzsparende Mehrspartenhauseinführungen ein. Damit ist die Abdichtung gegen Feuchtigkeit einfacher und sicherer herzustellen als mit Einzelhauseinführungen.



3. Ablauf zur Herstellung eines Hausanschlusses

Vor Baubeginn

Häufig ist die Planung eines neuen Gebäudes oder eines Umbaus bereits abgeschlossen, bevor der Kontakt zu uns aufgenommen wird. Dann entstehen häufig Mehrkosten oder Verzögerungen. Daher unser Rat: Nehmen Sie bereits während der Planungsphase ihres Gebäudes Kontakt mit uns auf, um die Lage des Hausanschlussraums und der Hausanschlussleitungen abzuklären.

Anmeldung und Beauftragung

Auch wir haben unseren Netzhausanschlussprozess digitalisiert. Über unser digitales Anschlussstool haben Sie die Möglichkeit sich bequem anzumelden: <https://netzanschluss.stadtwerke-ruesselsheim.de/>

Nachdem Sie sich im Kundenportal registriert haben, können Sie Ihren Antrag online stellen: <https://netzanschluss.stadtwerke-ruesselsheim.de/netzanschluss-beantragen.html>.

Nach Eingabe der Adresse des Bauprojektes werden sie weiter durch das Programm geführt und erhalten eine unverbindliche Preiskalkulation.

Zur Erstellung eines Angebotes werden noch weitere Angaben zum Objekt und Anschlussnehmer und Installateur benötigt. Nach vollständiger Dateneingabe inkl. Bereitstellung geforderter Planunterlagen (z.B. Lageplan des Grundstückes, Grundrissplan des Kellerbeziehungsweise Erdgeschosses) erhalten Sie ein elektronisches Angebot sowie den Netzanschlussvertrag in Ihrem Kundenportal.

Herstellung des Hausanschlusses

Nach Auftragserteilung und Terminabstimmung mit Ihnen erfolgt die Bauausführung.

Vermeiden Sie häufige Fehler wie:

- Einsatz von selbstgebauten Hauseinführungen
- Verwendung von Kanalrohren zur Rohr- und Kabelführung
- Betonieren von Kellerwänden bzw. Bodenplatten (bei Gebäuden ohne Keller) ohne das passende Futterrohr
- Einbau von selbstbeschafften Mehrspartenhauseinführungen

Gehen Sie bitte nicht davon aus, dass Ihr Bauunternehmen das alles weiß!



Hausinnenleitungen

Nach Montage des Hausanschlusses kann Ihr eingetragener Elektro-, Gas- und Wasserinstallateur die Hausinstallation für Strom, Gas und Wasser im Inneren Ihres Gebäudes verlegen.

Inbetriebsetzung

Nach Fertigstellung der Hausinstallation beantragt Ihr Elektro-, Gas- und Wasserinstallateur bei uns die Inbetriebnahme des Hausanschlusses und die Montage des Zählers. Die Montage des Zählers erfolgt nach Bezahlung der Rechnung für die Verlegung des Hausanschlusses. Die Inbetriebnahme Ihrer Hausinstallation obliegt danach dem Installateur.

Netzanschlussvertrag

Im Zuge des digitalen Netzhausanschlussprozesses wird ein Vertrag zwischen dem Anschlussnehmer (Eigentümer des angeschlossenen Gebäudes) und uns als Netzbetreiber abgeschlossen. Der Netzanschlussvertrag enthält unter anderem die Anschrift der Anschlussstelle, die Eigentumsgrenze, die Spannungsebene,

die Grundstücksbenutzung (Zutrittsrecht) und die Netzanschlusskapazität. Der Netzanschlussvertrag regelt nicht die Belieferung des Anschlussnehmers mit Strom, Gas oder Wasser.

Abriss eines Gebäudes und Grundstücksneubau

Bei Abriss eines Gebäudes werden von uns alle Versorgungskabel und -leitungen im Eigentum der Stadtwerke Rüsselsheim GmbH beziehungsweise der Tochtergesellschaften im öffentlichen Bereich (Gehweg, Fahrbahn) getrennt. Die Kosten hierfür hat der Bauherr zu tragen. Die Trennung der Hausanschlüsse ist rechtzeitig bei uns zu beantragen. Verwenden Sie hierzu bitte unser digitales Anschlussstool. (siehe auch Ablauf zur Herstellung eines Hausanschlusses) Dieses finden sie auf unserer Homepage unter <https://netzanschluss.stadtwerke-ruesselsheim.de/>.

8 ABLAUF ZUR HERSTELLUNG EINES HAUSANSCHLUSSES

Nach Beauftragung des Angebotes erhalten Sie von uns eine Rechnung. Die Bezahlung kann per Überweisung auf die in der Rechnung angegebenen Kontonummer erfolgen. Nach Zahlungseingang vereinbaren wir mit Ihnen einen Termin zur Trennung der Hausanschlüsse.

Wird anschließend auf dem Grundstück ein neues Gebäude erstellt, wird bei der Berechnung der Hausanschlusskosten der jeweilige Netzanschluss wie ein Neuanschluss be-

handelt. Bei der Berechnung des Baukostenzuschusses wird die für den getrennten Hausanschluss bereits zur Verfügung gestellte Anschlussleistung abgezogen.

Selbstverständlich können sie sich bei Fragen gerne auch an unser Netzanschlusssteam wenden: 06142.500-142 oder netzanschluss@stadtwerke-ruesselsheim.de.

4. Energie- und Wasserversorgung in der Bauphase

Bauwasser-Versorgung

Die Wasserentnahme für Bauzwecke ist nur aus Hydranten der Wasserversorgung Rüsselsheim GmbH möglich. Der Anschluss an den Hydranten darf ausschließlich über ein von den Stadtwerken Rüsselsheim gestelltes Standrohr mit Zählwerk erfolgen.

Das Standrohr ist gegen eine Kautions – aktuell 1000 Euro (Stand 1. Dezember 2023) – bei den Stadtwerken Rüsselsheim, Walter-Flex-Straße 74, 65428 Rüsselsheim am Main abzuholen. Für das mit dem Standrohr verbrauchte Wasser wird der zurzeit gültige Wasserpreis der Wasserversorgung Rüsselsheim GmbH erhoben.

Wir empfehlen Ihnen, vor Abholung des Standrohres telefonisch über unsere Kunden-Hotline einen Termin mit unserer Abteilung Arbeitsvorbereitung zu vereinbaren: Telefon 06142.500-0.

Baustrom-Versorgung

Eine Baustrom-Versorgung stellen wir Ihnen zur Verfügung, sofern die Netzressourcen das erlauben. Von Ihrem Elektroinstallateur erhalten Sie hierfür einen Baustromverteiler, der von uns an das Versorgungsnetz angeschlossen wird.

Zur Anmeldung verwenden Sie hierzu bitte unser digitales Anschlussstool (siehe auch Ablauf zur Herstellung eines Hausanschlusses). Dieses finden sie auf <https://netzanschluss.stadtwerke-ruesselsheim.de/>. Nach Erhalt der Unterlagen vereinbaren wir mit Ihrem Elektroinstallateur einen Ausführungstermin.

Der Anschluss des Baustromkastens ist für Sie kostenpflichtig.

5. Mehrspartenhauseinführung

Bei mehreren Versorgungsmedien wird immer eine Mehrspartenhauseinführung (MSHE) verlegt.

Vorteile:

Platzsparend

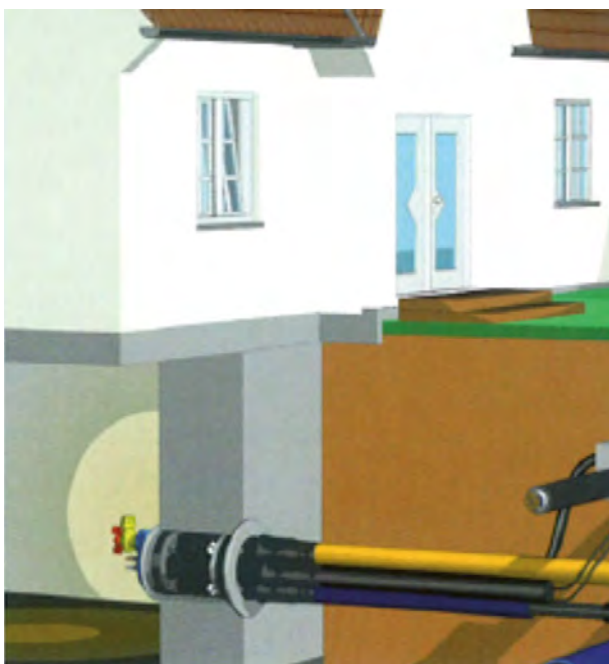
- Einführung der Versorgungsleitungen in einer Durchführung
- der Hausanschluss befindet sich nur noch in einem Raum (Keller oder Erdgeschoss)
- Verringerung der Installationsfläche auf ca. 1,0 bis 1,5 m² (bei Gas)
- bessere Raumnutzung

Sicher

- einfache Montage der Bauteile
- Einsatz zugelassener Produkte (mit DVGW-Zulassung)
- nur noch eine Hauseinführung
- universeller Einsatz in jeder Wand bzw. Bodenplatte
- Gas- und Druckwasserdicht (Standard)

Kostengünstig

- nur noch ein Futterrohr bzw. eine Kernbohrung DN 200
- nur noch eine Durchführung
- Reduzierung der Tiefbaukosten durch Verlegung aller Hausanschlussleitungen in einem Graben
- die Verwendung von Mantelrohren im Graben ermöglicht eine nachträgliche Verlegung bzw. den Austausch der Hausanschlussleitungen ohne weitere Erdarbeiten – begrünte Flächen bleiben unberührt
- keine zeitliche Verzögerung im Baufortschritt durch die Montage der Mehrsparten-Hauseinführung während der Tiefbau-Phase



10 MEHRSPARTENHAUSEINFÜHRUNG

Mehrspartenhauseinführung für unterkellerte Gebäude

Seitenansicht



Abb. 1: Einbau Quadro-Sicura® Nova

Draufsicht

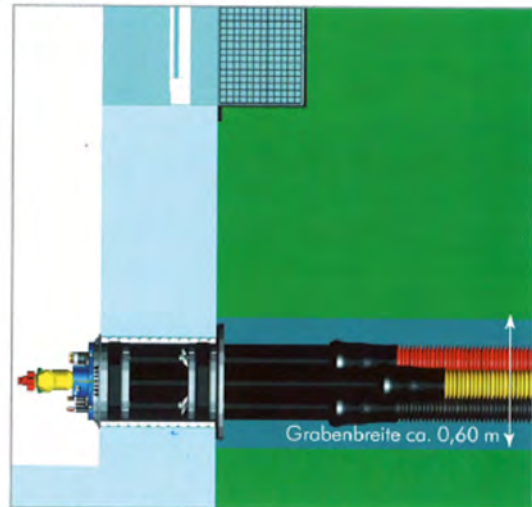


Abb. 2: Einbau Quadro-Sicura® Nova

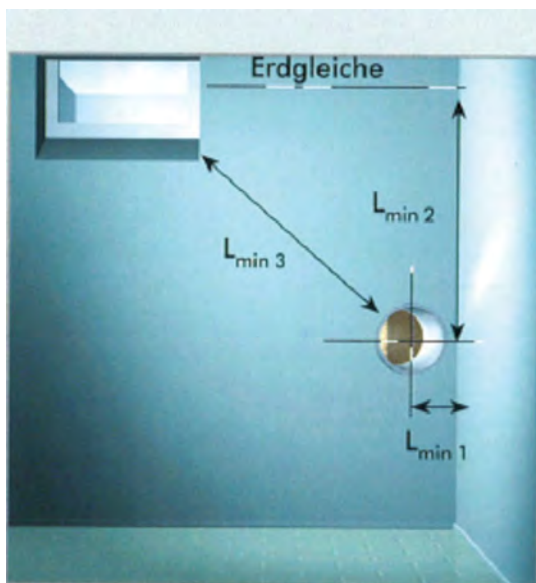


Abb. 3: Einbau Quadro-Sicura® Nova

$$L_{\min 1} = \text{Abstand zur Wand} \geq 15 \text{ cm}$$

$$L_{\min 2} = \text{Überdeckung Erdgleiche - Wasserleitung} \\ = 0,8 \text{ m bis } 1,2 \text{ m} \\ \text{bzw. nach Absprache mit dem jeweiligen} \\ \text{Versorgungsunternehmen}$$

$$L_{\min 3} \geq \text{Empfehlung: Abstand vom Fenster zur} \\ \text{Kernbohrung} \\ \geq 0,8 \text{ m}$$



Mehrspartenhauseinführung für nicht unterkellerte Gebäude

Die Mehrspartenhauseinführung (MSHE) ist zwingend kundenseitig mit in die Bodenplatte einzugießen. Die erforderlichen Bauteile werden von den Stadtwerken Rüsselsheim GmbH vorgehalten und können im Lager, in der Walter-Flex-Straße 74 in Rüsselsheim am Main, abgeholt werden.

Kundenseitig verlegte Leerrohre in der Bodenplatte können für die Herstellung des jeweiligen Hausanschlusses aus Haftungsgründen nicht verwendet werden.

Die Skizze auf Seite 12 zeigt beispielhaft den Platzbedarf der MSHE und die Anordnung der Anschlussleitungen in einem Hausanschlussraum gemäß DIN 18012.

Es ist dabei zu beachten, dass sich die weiterführende Wasserleitung immer unterhalb der Strom- bzw. Gasleitungen befindet. Nur so wird verhindert, dass Kondenswasser von der Wasserleitung auf die Strom- oder Gasleitung tropft.

Beachten Sie bitte auch, dass sich der Anschlussraum in unmittelbarer Nähe zur Außenwand befinden soll. Das Abstandsmaß zwischen Gebäudeaußenkante und MSHE sollte einen Meter nicht überschreiten.



MSHE: runde Ausführung

12 MEHRSPARTENHAUSEINFÜHRUNG

Nichtunterkellerte Gebäude, Quadro-Secura® Nova BP

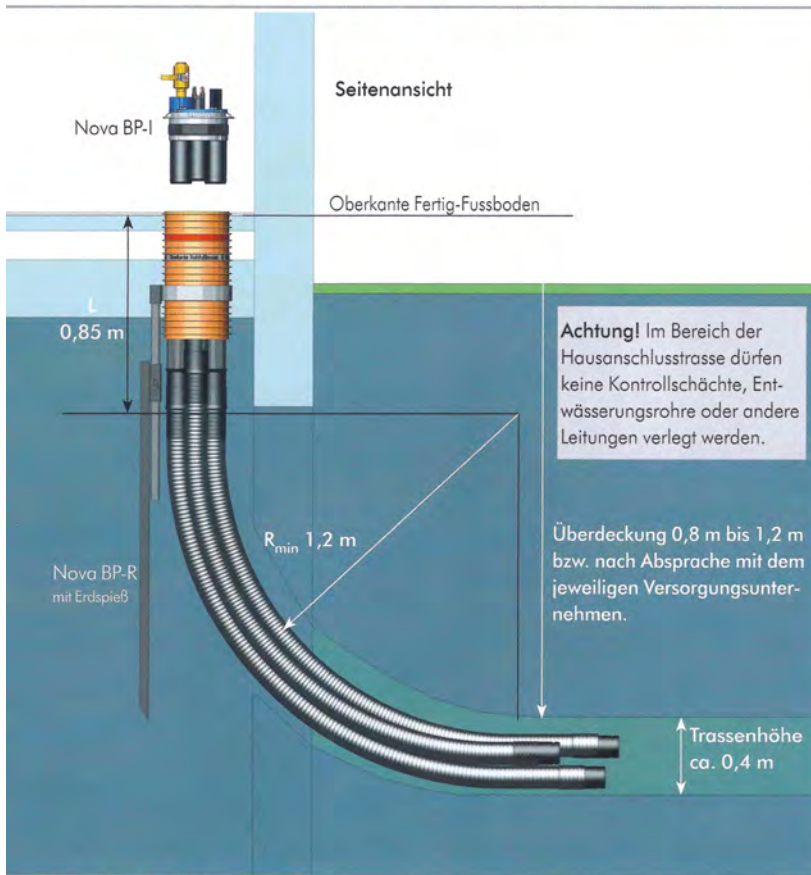


Abb. 7: Einbau Quadro-Secura® Nova BP

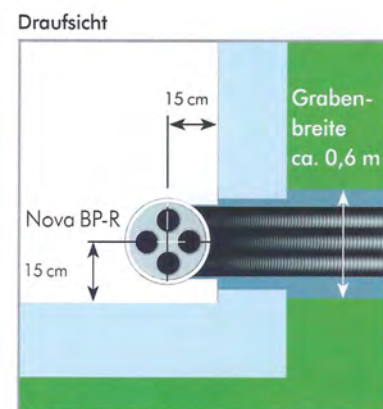


Abb. 8: Einbau Quadro-Secura® Nova BP

Platzierung des Rohbauteils

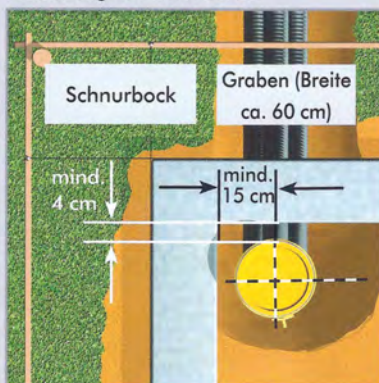


Abb. 9: Quadro-Secura® Nova BP

Ausrichtung des Rohbauteils

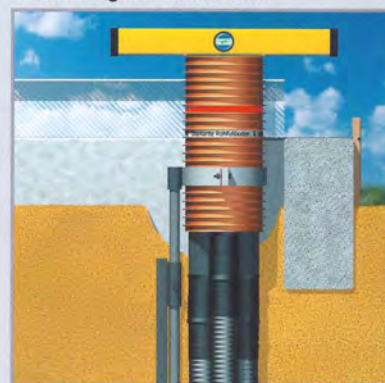
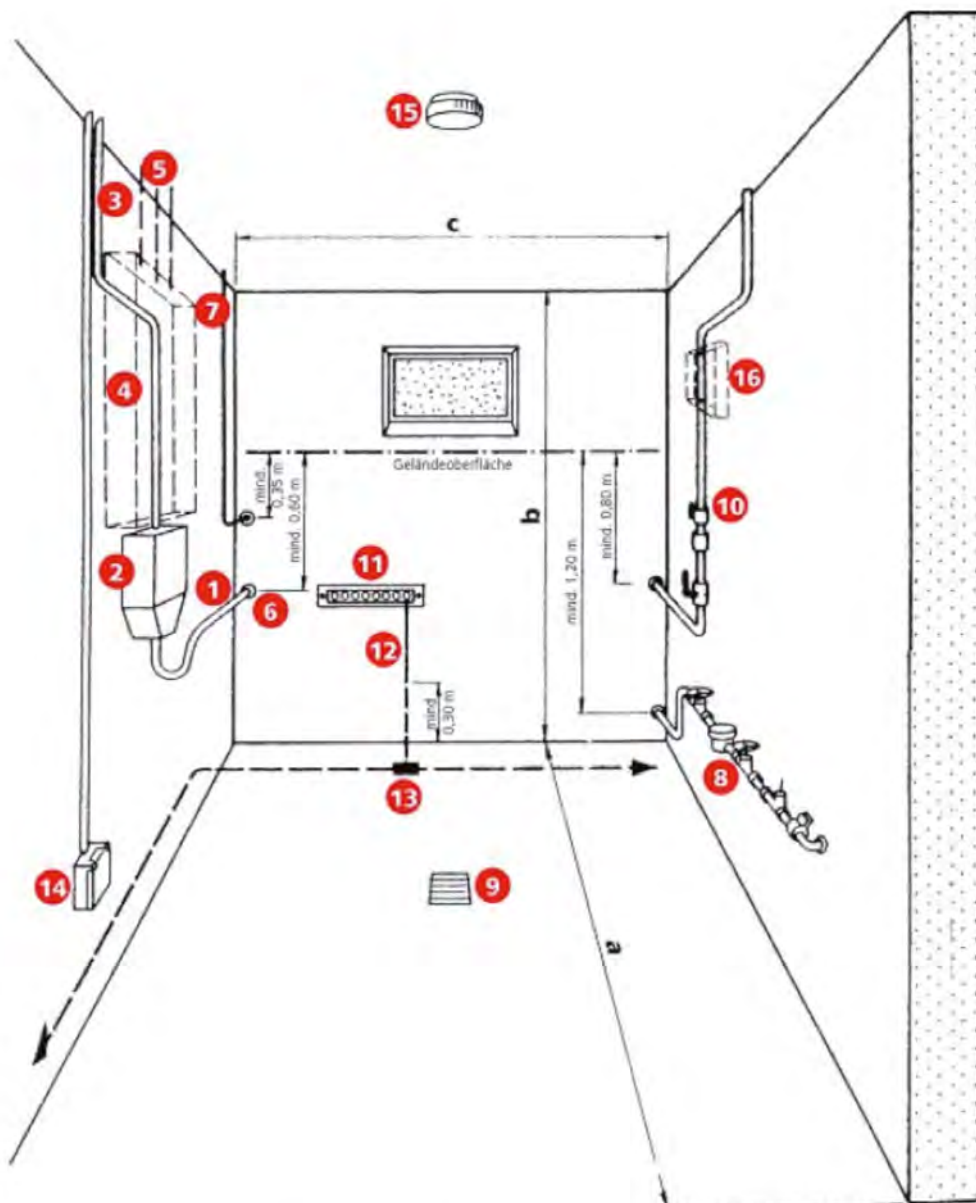


Abb. 10: Quadro-Secura® Nova BP

Anschlussraum

Ein gesonderter Hausanschlussraum ist bei einem Ein- und Zweifamilienhaus nicht gefordert. Bei einem Mehrfamilienhaus wird in der Regel ein Hausanschlussraum erforderlich, dieser muss nach DIN 18012 (Hausanschlussräume) hergestellt werden.



- 1 Hauseinführungsleitung Strom
- 2 Strom-Hausanschlusskasten
- 3 Strom-Hauptleitung
- 4 ggf. Zählerplätze für Strom
- 5 ggf. Stromleitungen zu den Stromkreisverteilern
- 6 Kabelschutzrohr
- 7 Hausanschlussleitung für Fernmeldeanlage
- 8 Hausanschlussleitung für Wasserversorgung mit Wasserzähleranlage

- 9 Bodenablauf
- 10 Hausanschlussleitung für Gasversorgung mit Hauptabsperreinrichtung
- 11 Potentialausgleichschiene
- 12 Anschlussfahne vom Fundamenteurder
- 13 Fundamenteurder
- 14 Steckdose
- 15 Leuchte
- 16 ggf. Zählerplätze für Gas

Mindestraummaße

Raumtiefe (a) 2,00 m
Raumhöhe (b) 2,00 m
Raumbreite (c) 1,80 m

14 MEHRSPARTENHAUSEINFÜHRUNG



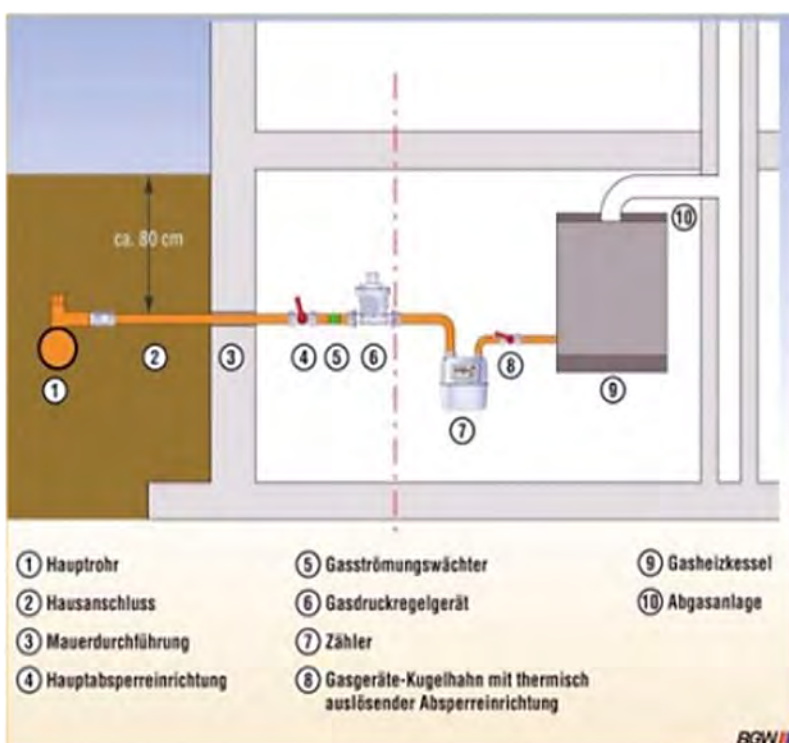
Hausanschlussleitungen dürfen nur in ausreichend große, lüftbare, trockene, gut und jederzeit zugängliche Räume eingeführt werden.

Die Mehrsparten- und Einzelhauseinführungen sind vor Beschädigungen zu schützen.

Die Zuständigkeit der Stadtwerke Rüsselsheim bzw. unserer Tochtergesellschaften endet bei

Strom:	Hausanschluss-Sicherungen (Hausanschlusskasten)
Erdgas:	Hauptabspernung Gas
Wasser:	Hauptabspernung Wasser

Gashausanschlusschema



6. Checkliste für Bauherren

Was habe ich als Bauherr zu tun?

	Datum	erledigt
Festlegung des Hausanschlussraumes (im Gebäude/Kellerplan)	<input type="text"/>	<input type="checkbox"/>
Baustromanschluss beantragen (über den digitalen Netzanschlussprozess)	<input type="text"/>	<input type="checkbox"/>
Bauwasseranschluss beantragen (über den digitalen Netzanschlussprozess)	<input type="text"/>	<input type="checkbox"/>
Hausanschluss beantragen (über den digitalen Netzanschlussprozess mit Planunterlagen)	<input type="text"/>	<input type="checkbox"/>

Sie erhalten das Angebot von uns digital!

Hausanschluss beauftragen (über den digitalen Netzanschlussprozess)	<input type="text"/>	<input type="checkbox"/>
--	----------------------	--------------------------

Sie erhalten eine Rechnung von uns!

Bezahlen der Rechnung(en)	<input type="text"/>	<input type="checkbox"/>
---------------------------	----------------------	--------------------------

Sie erhalten Ihren Hausanschluss von uns!

Termin Zählersetzung	<input type="text"/>	<input type="checkbox"/>
----------------------	----------------------	--------------------------



Ihr Partner für zukunftsorientierte Lösungen.

Stadtwerke
Rüsselsheim
Immer eine gute Lösung

Stadtwerke Rüsselsheim GmbH
Walter-Flex-Straße 74
65428 Rüsselsheim am Main
Telefon 06142.500-500
Telefax 06142.500-234
www.swr-netze-ruesselsheim.de